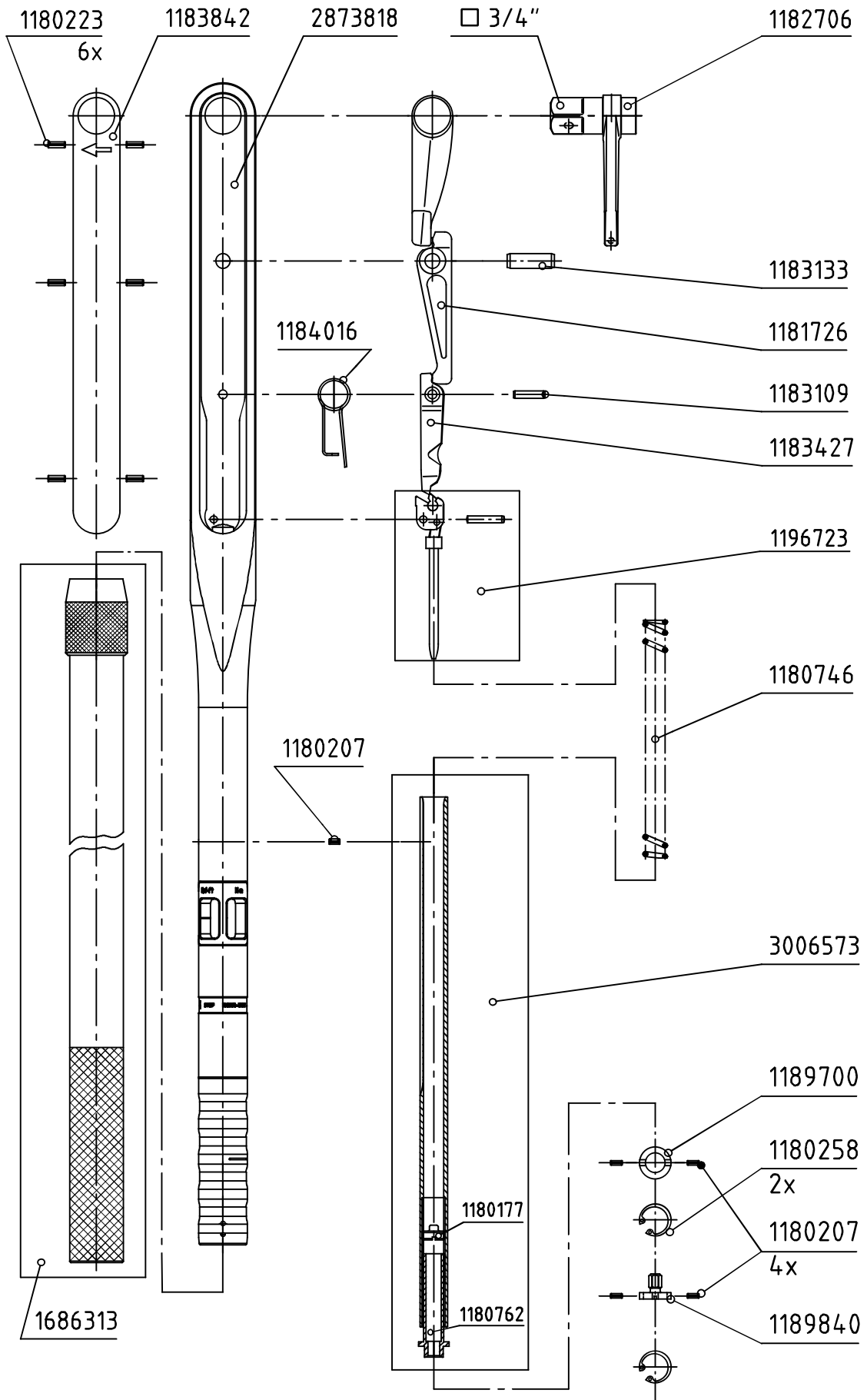


| | | |
|---------------|--|----------|
| Index | D | E |
| Anderungs-Nr. | 3283_0 | 3378_0 |
| Anderung | 2873818 war 1183301 Auf Design 2016 umgestellt; Firmenname geändert; Nr. 3006573 w. 1182374; Bereich w. 140-760N.m. | |
| Datum | 13.05.14 | 01.12.16 |
| Name | M.Eisner | M.Eisner |



gültig ab 2016

GEDORE
TorqueTech GmbH · Solingen

| | | | | |
|--------|----------|----------|----------------|--------------------------|
| Bearb. | 16.08.01 | Schlubbe | Anderungsindex | Ident.-Nr. (Teilenummer) |
| Gepr. | 20.08.01 | Baumann | E | 1210912 1 |
| Norm | | | | |

Bezeichnung
7563-01 Dremometer DR A+S 3/4" 155-760 N·m